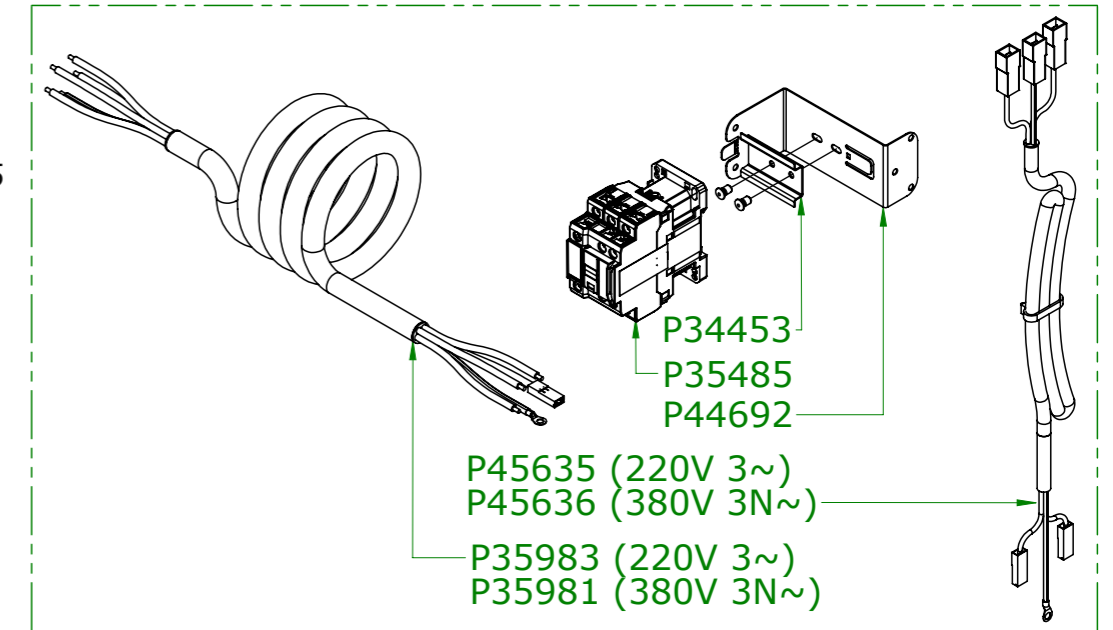
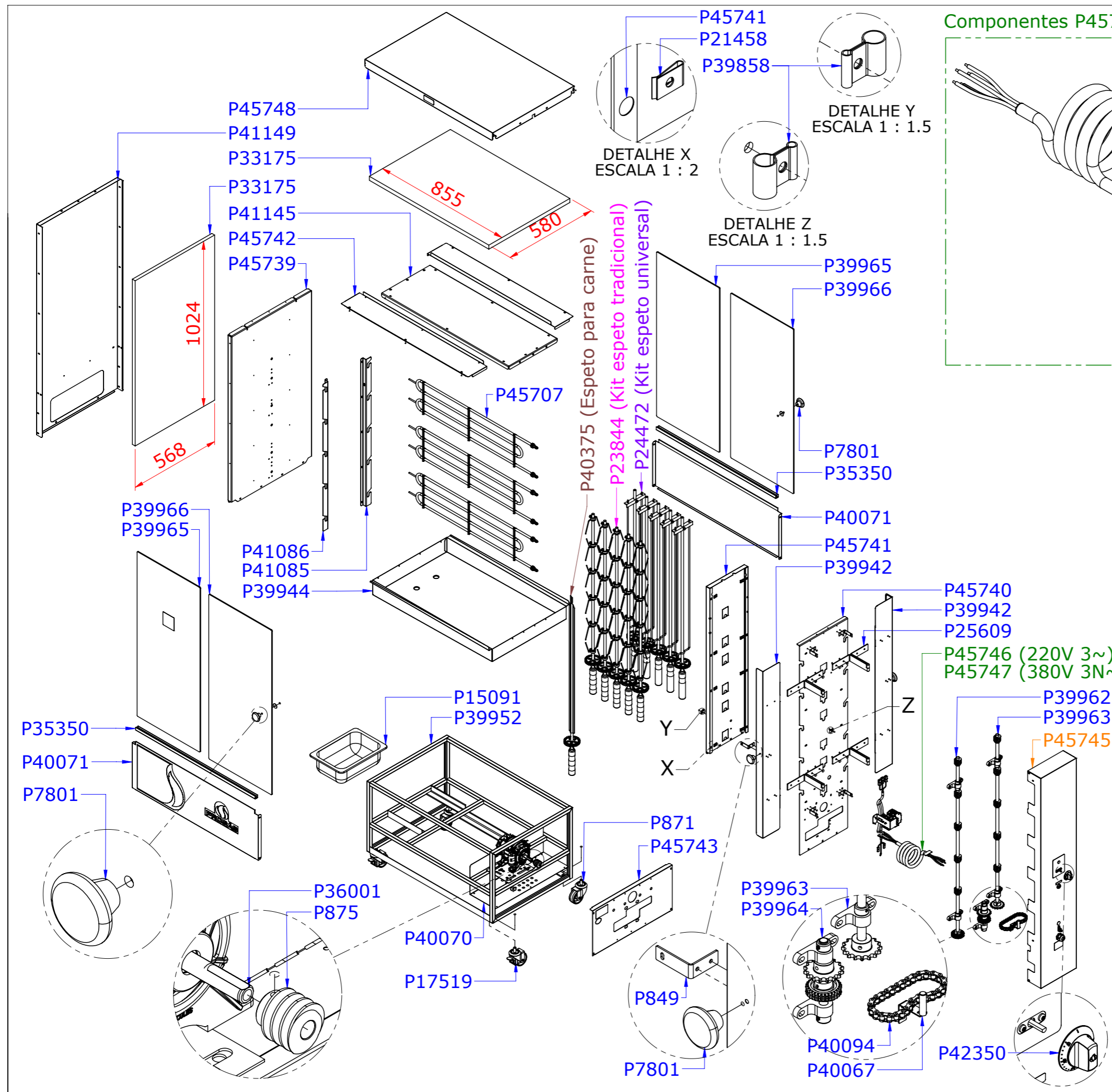
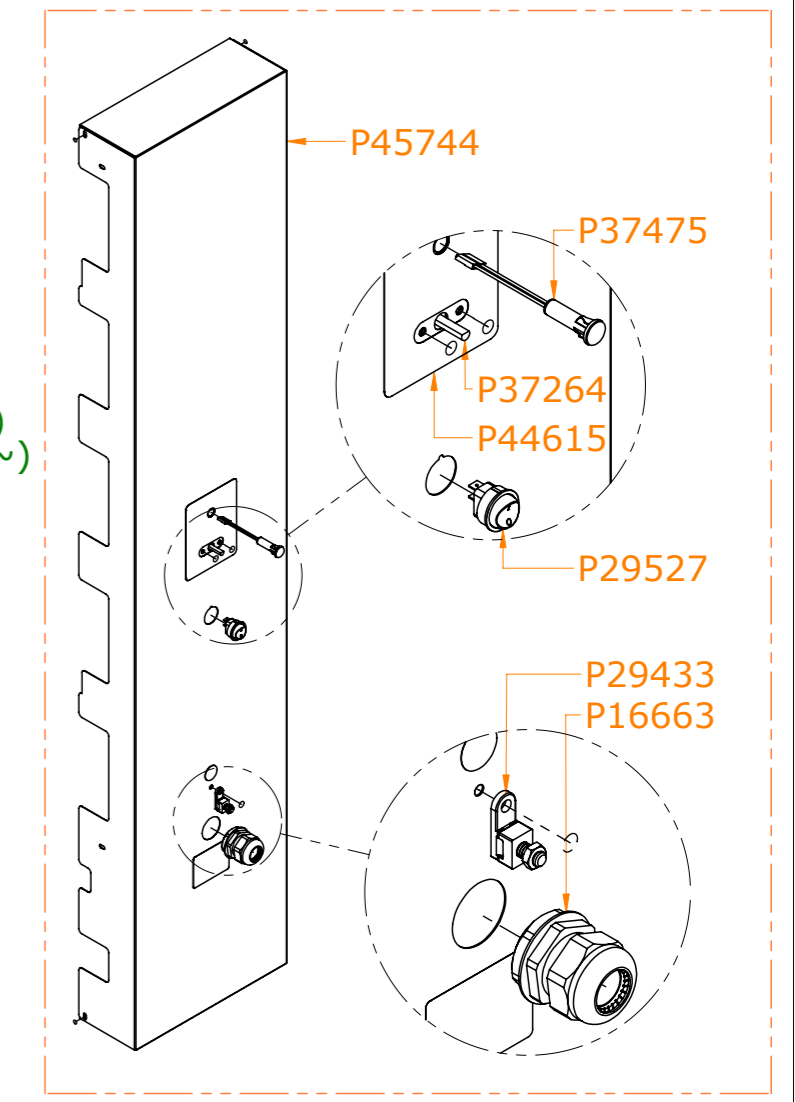



Componentes P45746 (220V 3~) e P45747 (380V 3N~)



Componentes do conjunto P45745




 Produto: PR-6100E DUO TR/UN
 Data: 10/10/2024