

MANUAL DE INSTRUÇÕES



Nº DE SÉRIE

Braesi Equipamentos para Alimentação Ltda.
Av. Eustáquio Mascarello, 512 - Desvio Rizzo
Caxias do Sul - RS - Brasil
Fone: +55 54 3209.5800
www.braesi.com.br - e-mail: braesi@braesi.com.br

Data de Atualização: 22.09.2023 - B17221

A BRAESI EQUIPAMENTOS PARA ALIMENTAÇÃO LTDA. RESERVA-SE O DIREITO DE A QUALQUER TEMPO E SEM AVISO PRÉVIO, REVISAR, MODIFICAR OU ALTERAR O EQUIPAMENTO OU QUALQUER DOS SEUS COMPONENTES, SEM QUE COM ISSO INCORRA EM QUALQUER RESPONSABILIDADE OU OBRIGAÇÃO DO FABRICANTE.

Batedeira Planetária Eclair



BP-500



SUMÁRIO

| | |
|--------------------------------------------------------------|-----------|
| 1. Introdução..... | 03 |
| 1.1 Segurança..... | 03 |
| 1.2 Principais componentes..... | 04 |
| 1.3 Características técnicas..... | 04 |
| 1.4 Etiquetas..... | 05 |
| 2. Noções de segurança – genéricas..... | 05 |
| 2.1 Advertências..... | 05 |
| 2.2 Cuidados e observações antes de ligar a equipamento..... | 06 |
| 2.3 Operação..... | 06 |
| 2.4 Após utilizar o equipamento..... | 06 |
| 2.5 Manutenção..... | 06 |
| 2.6 Avisos..... | 06 |
| 3. Instalação e pré-operação..... | 07 |
| 3.1 Instalação..... | 07 |
| 3.2 Pré-operação..... | 07 |
| 4. Operação..... | 10 |
| 4.1 Acionamento..... | 10 |
| 4.2 Procedimentos para operação..... | 11 |
| 4.3 Receita | 12 |
| 4.4 Limpeza e higienização | 12 |
| 5. Normas observadas..... | 12 |
| 6. Manutenção..... | 12 |
| 7. Análise e resolução de problemas..... | 13 |
| 7.1 Problemas, causas e soluções..... | 13 |
| 8. Diagrama elétrico..... | 14 |
| 9. Termo de garantia..... | 15 |

TERMO DE GARANTIA

Este produto é garantido pela Progás e Braesi na forma aqui estabelecida:

1 - PRAZO E COMPROVAÇÃO DE GARANTIA:

1.1 - O (s) produto (s) fabricado (s) pela Progás e Braesi é (são) garantido (s) pelo prazo de 180 (cento e oitenta) dias a partir da emissão da Nota Fiscal da revenda, sendo 90 dias de garantia legal e 90 dias de garantia especial concedida pela Progás e Braesi.

1.2 - Os seguintes componentes: rolamentos, rodízios, retentores, correias, vidros, motores elétricos, lâmpadas, fusíveis, chaves-contadoras, resistências, termostatos, relés, borrachas de vedação e outros componentes não são produzidos pelas empresas Progás e Braesi e estão excluídos totalmente da garantia.

1.3 - Para comprovação da garantia, o cliente deverá apresentar este Termo de Garantia devidamente preenchido e a Nota Fiscal do produto.

2- CONDIÇÕES DESTA GARANTIA:

2.1 - Esta garantia só é válida mediante a apresentação da Nota Fiscal.

2.2 - A Progás e a Braesi asseguram ao proprietário deste produto, garantia contra qualquer defeito de peças de nossa fabricação desde que seja constatado, através de laudo de nosso Departamento Técnico, falha em condições normais de uso.

3- NÃO ESTARÁ COBERTO PELA GARANTIA QUANDO:

3.1 - Esgotar-se o prazo de validade descrita no item 1.1 e tratar-se dos componentes citados no item 1.2.

3.2 - O produto for utilizado em desacordo com as especificações constantes no Manual de Instruções.

3.3 - O produto for consertado, ajustado ou alterado/modificado por pessoas não autorizadas pela Progás e Braesi.

3.4 - O produto apresentar defeito causado pelo cliente ou terceiros, por acidentes, transporte inadequado, em decorrência de mau uso, conservação (limpeza), montagens e instalações inadequadas de gás.

3.5 - Ocorrer desgaste natural em decorrência do uso, como em rolamentos, retentores, correias, motores elétricos, engrenagens e outros.

3.6 - As normas de segurança não forem observadas.

3.7 - Ocorrer prolongado tempo sem uso ou de armazenagem (acima de 6 (seis) meses).

3.8 - A armazenagem e/ou infraestrutura forem inadequadas.

3.9 - Quando as instalações elétricas do local de instalação do produto não estiverem em condições adequadas, com tomadas, rede e tensão elétrica apropriadas para a instalação.

3.10 - Não será considerado defeituoso o produto adquirido pelo fato de um novo modelo ter sido colocado no mercado.

3.11 - A empresa não se responsabiliza por montagens e instalações externas dos produtos, bem como instalações de água, gás GLP ou elétricas, sendo estes de total responsabilidade do adquirente do produto.

3.12 - A garantia especial não cobre deslocamentos fora do município sede da rede de Assistência Técnica. Para atendimentos fora desta área, serão acrescidos os custos de deslocamento após aprovação do consumidor.

4- CONDIÇÕES GERAIS DE GARANTIA:

4.1 - A Progás e a Braesi não assumem quaisquer consequências oriundas da não observância das normas de segurança, não apenas as descritas neste Termo de Garantia, mas também todas as demais previstas em normas específicas da atividade em que o produto se encontra. Isto porque, diante da diversidade de situações de uso e operação do produto, a Progás e a Braesi não têm como prever todas as situações de risco envolvidas.

4.2 - A execução de um serviço ou troca de componente em garantia não causa prorrogação do prazo de garantia.

4.3 - A Progás e a Braesi não autorizam nenhuma pessoa ou empresa a assumir por sua conta qualquer outra responsabilidade quanto a garantia deste produto.

5- FORMAS DE ATENDIMENTO EM GARANTIA:

5.1 - Quando o cliente envia o produto em garantia à Progás e Braesi: neste caso são de responsabilidade do cliente as despesas de transporte e seguro do material defeituoso, desde o local da instalação até a fábrica e o seu respectivo retorno. Somente os serviços realizados e/ou substituição de componentes são de ônus da Progás e Braesi.

5.2 - Quando o cliente solicita os serviços de garantia a ser realizado no local de instalação do produto: neste caso são de responsabilidade da Progás e Braesi as despesas de deslocamento e estadia do (s) técnico (s) e os serviços realizados e/ou substituição de componentes.

5.3 - Dependendo da anomalia ocorrida no produto, a Progás e a Braesi reservam-se o direito de realizar análise (verificação) e gerar Laudo Técnico de Avaliação. O resultado deste laudo validará ou não os itens acima expostos.

5.4 - A garantia oferecida pela Progás e Braesi limita-se à reparação ou substituição do equipamento defeituoso, respeitadas as ressalvas dos itens anteriores, não cabendo quaisquer outros tipos de indenizações ou coberturas, tais como, lucros cessantes, danos emergentes, danos morais, prejuízos originários da paralisação do equipamento, danos causados a bens materiais ou pessoais (e/ou a terceiros) por acidentes decorrentes do uso do equipamento.

5.5 - A Progás e a Braesi reservam-se o direito de, sem aviso prévio, efetuar modificações em seus produtos sem que isto importe em qualquer obrigação de aplicá-las aos produtos anteriormente fabricados.

Para maiores informações entre em contato com nosso Departamento Técnico através do telefone +55 54 3209.5800 - Caxias do Sul - RS - Brasil.

| | |
|------------------|--------------------|
| CLIENTE: | |
| CIDADE: | UF: |
| MODELO: | |
| Nº DE SÉRIE: | Nº DA NOTA FISCAL: |
| DATA DE ENTREGA: | ASS. DO CLIENTE: |

Evolução
para quem
cozinha.



1. INTRODUÇÃO

1.1 SEGURANÇA

Este equipamento é potencialmente PERIGOSO quando utilizado incorretamente.

A manutenção, limpeza e/ou qualquer outro serviço deve ser realizado por uma pessoa qualificada e com o equipamento desconectado da rede elétrica.

As instruções abaixo deverão ser seguidas para evitar acidentes:

1.1.1 Leia todas as instruções contidas neste manual.

1.1.2 Para evitar risco de choque elétrico e danos ao equipamento, nunca o utilize com roupas ou pés molhados e/ou em superfícies úmidas ou molhadas, não mergulhe em água ou qualquer outro líquido e não utilize jato de água diretamente no equipamento.

1.1.3 Deve ser sempre supervisionada a utilização de qualquer equipamento, principalmente quando estiver sendo utilizado próximo a crianças.

1.1.4 Desconecte-o da rede elétrica quando não estiver em uso; antes de limpá-lo; quando estiver em manutenção; ou qualquer outro tipo de serviço.

1.1.5 Não utilize-o caso esteja com o cabo ou plugue danificado. Assegure-se de que o cabo de força não esteja na borda da mesa/balcão ou que toque superfícies quentes.

1.1.6 Quando o equipamento sofrer uma queda, estiver danificado de alguma forma ou não funcionar é necessário levá-lo a uma Assistência Técnica Autorizada para revisão, reparo, ajuste mecânico ou elétrico.

1.1.7 A utilização de acessórios não recomendados pelo fabricante pode ocasionar lesões corporais.

1.1.8 Mantenha as mãos e utensílios afastados das partes em movimento enquanto ele estiver em funcionamento para evitar lesões corporais ou danos ao equipamento.

IMPORTANTE!

Certifique-se de que o cabo de alimentação esteja em perfeita condição de uso. Caso não esteja, faça a substituição do cabo danificado por outro que atenda as especificações técnicas e de segurança. Esta substituição deverá ser realizada por um profissional qualificado e deverá atender as normas de segurança locais.

A utilização deste equipamento não se destina a pessoas (inclusive crianças) com capacidades físicas, sensoriais ou mentais reduzidas ou que não disponham de experiência e/ou conhecimentos necessários para utilizá-lo, a menos que tenham recebido instruções de uso do equipamento ou que estejam sob a supervisão de um responsável pela sua segurança.

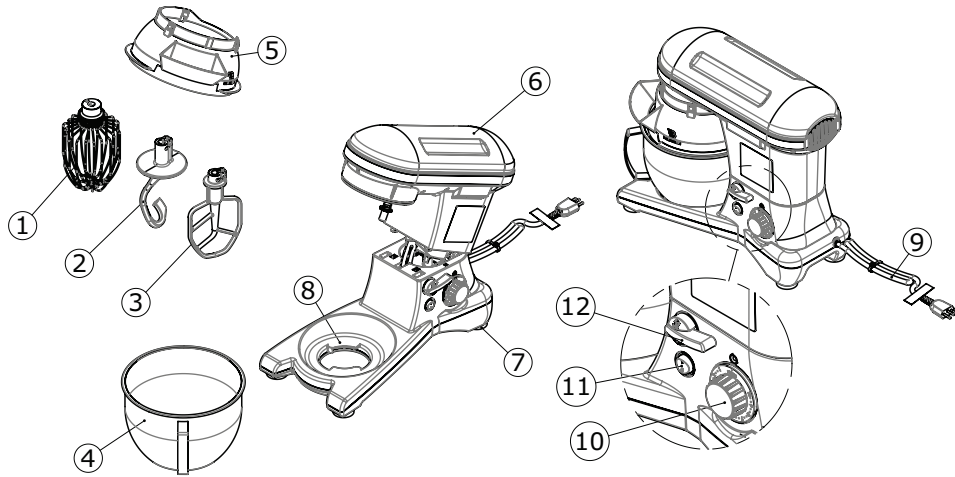
Certifique-se de que crianças sejam vigiadas para assegurar que elas não estejam brincando com o equipamento.

Em caso de emergência retire o plugue da tomada de energia elétrica.

O equipamento não pode ser utilizado enquanto não houver carga de alimento.

Este equipamento destina-se a ser usado em aplicações comerciais tais como, por exemplo, em cozinhas de restaurantes, cantinas de hospitais e em empreendimentos comerciais como padarias, açougues, etc. mas não para produção contínua (em massa) de alimentos

1.2 PRINCIPAIS COMPONENTES



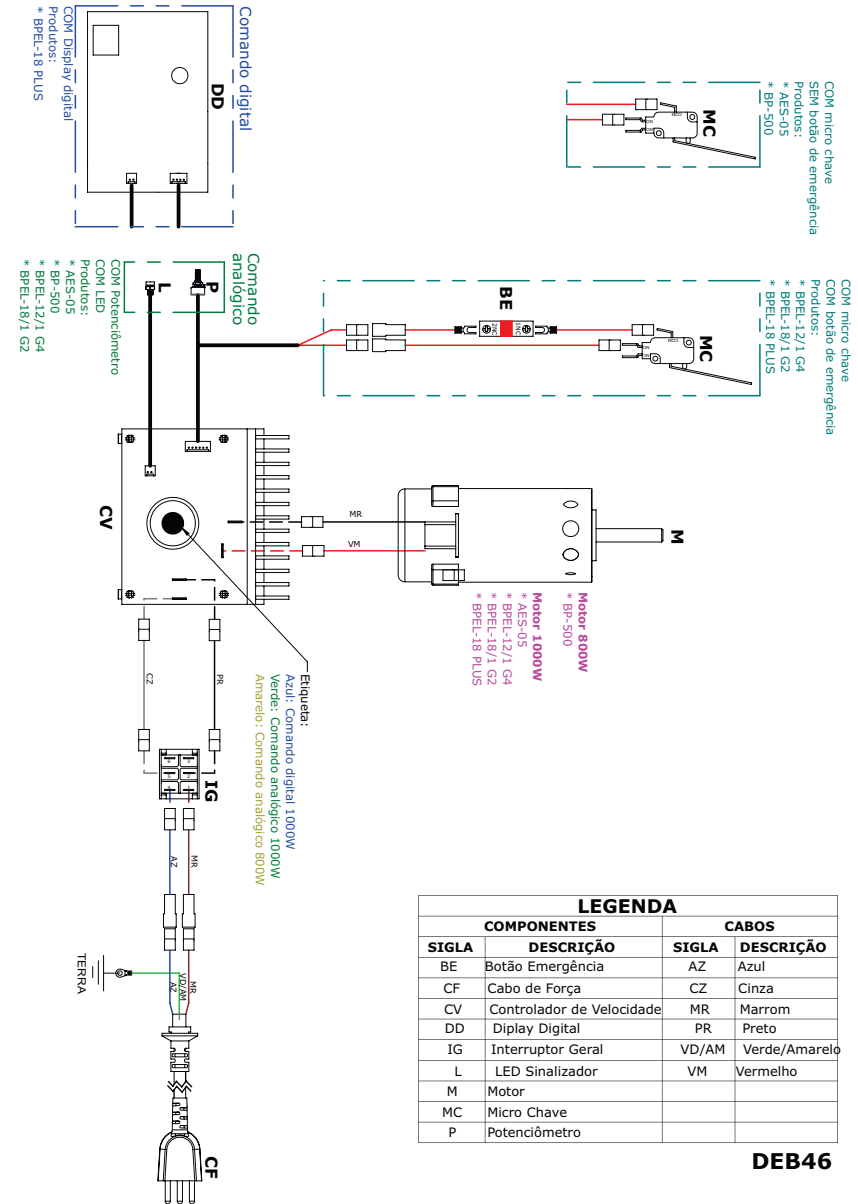
| NUMERO | DESCRIÇÃO |
|--------|-----------------------------------|
| 1 | Batedor globo |
| 2 | Batedor espiral |
| 3 | Batedor raquete |
| 4 | Tacho recipiente de alimentos |
| 5 | Tampa de proteção do tacho |
| 6 | Cabeçote basculante |
| 7 | Ventosas |
| 8 | Acoplamento do tacho |
| 9 | Cabo de força |
| 10 | Manipulo controle de velocidade |
| 11 | Interruptor geral |
| 12 | Manipulo de liberação do cabeçote |

1.3 CARACTERÍSTICAS TÉCNICAS

| CARACTERÍSTICAS | UNIDADE | BP-500 |
|-------------------|---------|--------------|
| Capacidade | litros | 5 |
| Tensão | V | 127-220 auto |
| Frequência | Hz | 50-60 |
| Potência | W | 1500 |
| Consumo | kWh | 0,64 |
| Dimensões (AxLxP) | mm | 396x249x460 |
| Peso líquido | kg | 8,1 |

- .Chassi em aço estampado com acabamento em pintura epóxi;
- .Gabinete em polímero injetado de alta resistência;
- .Tacho em aço inox;
- .Tampa de proteção em policarbonato translúcido com alimentador;
- .Sistema planetário de engrenagens helicoidais mistas aço/acetali;
- .Sistema eletrônico de variação de velocidade;
- .Acompanha batedor espiral, batedor raquete e batedor globo
- .Cabeçote basculante que desliga o equipamento ao ser levantado.

8. DIAGRAMA ELÉTRICO



| LEGENDA | | | |
|-------------|---------------------------|-------|---------------|
| COMPONENTES | | CABOS | |
| SIGLA | DESCRIÇÃO | SIGLA | DESCRIÇÃO |
| BE | Botão Emergência | AZ | Azul |
| CF | Cabo de Força | CZ | Cinza |
| CV | Controlador de Velocidade | MR | Marrom |
| DD | Display Digital | PR | Preto |
| IG | Interruptor Geral | VD/AM | Verde/Amarelo |
| L | LED Sinalizador | VM | Vermelho |
| M | Motor | | |
| MC | Micro Chave | | |
| P | Potenciômetro | | |

DEB46

7. MANUTENÇÃO

7.1 Problemas, Causas e Soluções.

Este equipamento foi projetado para necessitar do mínimo de manutenção. Entretanto, podem ocorrer algumas irregularidades no seu funcionamento, devido ao desgaste natural causado pelo uso. Caso haja algum problema com o seu equipamento, verifique a tabela a seguir, onde estão descritas algumas possíveis soluções recomendadas.

Além disso a Braesi coloca à disposição toda a sua rede de Assistentes Técnicos Autorizados, que terão a satisfação em atendê-lo (Vide Relação de Assistentes Técnicos Autorizados da Braesi no site www.braesi.com.br).

| PROBLEMAS | CAUSAS | SOLUÇÕES |
|--------------------------------------------------------------------------------------------------|---------------------------------------------------------------------------------------------------------------------------------------------------------------------------------------------------------------------------------------------|-------------------------------------------------------------------------------------------------------------------------------------------------------------------------------------------------------------------|
| <ul style="list-style-type: none"> O equipamento não liga | <ul style="list-style-type: none"> Falta de energia elétrica; Problema no circuito elétrico externo do equipamento; Cabo elétrico danificado. Manipulo do controle de velocidade fora de posição. | <ul style="list-style-type: none"> Verifique se existe energia elétrica; Contate a assistência técnica autorizada. Colocar o manípulo na posição desliga e ajustar a velocidade. |
| <ul style="list-style-type: none"> Cheiro de queimado e/ou fumaça. | <ul style="list-style-type: none"> Problema no circuito elétrico interno ou externo do equipamento. | <ul style="list-style-type: none"> Contate a assistência técnica autorizada. |
| <ul style="list-style-type: none"> O equipamento liga mas os batedores não giram. | <ul style="list-style-type: none"> Correia frouxa. | <ul style="list-style-type: none"> Contate a assistência técnica autorizada. |
| <ul style="list-style-type: none"> O equipamento trava durante o preparo. | <ul style="list-style-type: none"> Sobrecarga ou massas pesadas. | <ul style="list-style-type: none"> Desligue a batedeira e retire o preparo para finalizar separadamente. |
| <ul style="list-style-type: none"> O tacho gira saindo da posição. | <ul style="list-style-type: none"> Sobrecarga ou massas pesadas. | <ul style="list-style-type: none"> Veja instrução para massas pesadas. Reposicione o tacho. |

1.4 Etiquetas

- Etiqueta de indicação do equipamento:

| | | | |
|----------------------------------------------------------------------------------------------------------------------------------------------------------------------------------------------------------------------------------------------------------------------------------------------------------------------------|--|--------------|--|
|  BRAESI EQUIPAMENTOS PARA ALIMENTAÇÃO LTDA. CNPJ 88.833.991/0001-34 Av. Eustáquio Mascarello, 512 - Desvio Rizzo CEP: 95110-325 Caxias do Sul - RS - Brasil www.braesi.com.br | | | |
| PRODUTO: | | | |
| MODELO: | | | |
| CAPACIDADE: | | | |
| TENSÃO: | | FREQUÊNCIA: | |
| POTÊNCIA: | | PROTEÇÃO IP: | |
| Nº SÉRIE: | | ANO FABR.: | |

- Etiqueta de identificação INMETRO impressa nas embalagens:



- Etiqueta de identificação INMETRO tampografada no produto:



2. NOÇÕES DE SEGURANÇA – GENÉRICAS

As noções de segurança foram elaboradas para orientar e instruir adequadamente os usuários dos equipamentos e aqueles que serão responsáveis pela sua manutenção.

O equipamento só deve ser entregue ao usuário em boas condições de uso, após ser orientado quanto ao seu uso e a segurança pelo revendedor.

O usuário somente deve utilizar o equipamento após conhecimento completo dos cuidados que devem ser tomados, **LENDO ATENTAMENTE TODO ESTE MANUAL**

2.1 ADVERTÊNCIAS

O usuário deve ter ciência da localização da chave Liga/Desliga para que possa ser acionada a qualquer momento sem necessidade de procurá-la. Antes de qualquer tipo de manutenção, desligue o equipamento da rede elétrica (retire o plugue da tomada).

Faça uso do equipamento em local onde haja espaço suficiente para o seu manejo seguro, evitando assim quedas perigosas.

IMPORTANTE!

Caso algum item das NOÇÕES GERAIS DE SEGURANÇA não se aplique ao seu equipamento, favor desconsiderar.

2.1.1 Avisos

- Evite choques mecânicos, uma vez que poderão causar falhas ou mau funcionamento.
- Evite que água, sujeira ou pó entrem nos componentes mecânicos e elétricos do equipamento.
- Nunca altere as características originais do equipamento.
- Não suje, rasgue ou retire qualquer etiqueta de segurança ou identificação. Caso alguma esteja ilegível ou extraviada, solicite uma nova na Assistência Técnica Autorizada.

2.2 CUIDADOS E OBSERVAÇÕES ANTES DE LIGAR O EQUIPAMENTO

2.2.1 Perigo

O cabo ou um fio elétrico cuja isolamento esteja danificada pode produzir fuga de corrente elétrica e provocar choques elétricos. Antes de usar o equipamento, verifique suas condições.

2.2.2 Avisos

- Certifique de que todas as instruções contidas neste manual foram completamente compreendidas.
- Cada função ou procedimento de operação e manutenção deve estar inteiramente claro.

2.2.3 Cuidados

O cabo de energia elétrica, responsável pela alimentação do equipamento, deve ter secção suficiente para suportar a potência elétrica consumida.

Os cabos elétricos que ficarem no solo ou junto ao equipamento precisam ser protegidos para evitar curto-circuito.

2.3 OPERAÇÃO

2.3.1 Avisos

Cabelos compridos soltos podem tocar alguma parte do equipamento e causar acidentes sérios. Amarre-os para cima e para trás ou cubra-os com uma touca.

2.4 APÓS UTILIZAR O EQUIPAMENTO

2.4.1 Cuidados

- Limpe o equipamento sempre após o uso. Para isso, desligue-o da rede elétrica.
- Não utilizar produtos abrasivos na limpeza dos batedores e partes plásticas. Utilizar esponja com água e sabão neutro.
- Comece a limpeza apenas quando o equipamento parar completamente o seu funcionamento.
- Recoloque todos os componentes em seus devidos lugares antes de ligá-lo outra vez.

2.5 MANUTENÇÃO

2.5.1 Perigos

Qualquer operação de manutenção é perigosa.

DESLIGUE O EQUIPAMENTO DA REDE ELÉTRICA DURANTE TODA A OPERAÇÃO DE MANUTENÇÃO.

2.6 AVISOS

- A manutenção elétrica e/ou mecânica deve ser feita por pessoas qualificadas para a realização do trabalho.
- A pessoa encarregada pela manutenção deve certificar-se de que o equipamento trabalha sob condições totais de segurança.

4.3 RECEITA

Este equipamento necessita de quantidade mínima de ingredientes para promover a mistura e funcionamento eficientes, segue abaixo exemplo de receita com quantidades mínimas.

4.3.1 Merengue Suiço

Ingredientes:

- 03 claras de ovos;
- 300g de açúcar de confeitiro ou açúcar impalpável.

Modo de preparo:

- Em uma panela coloque as claras de ovos e o açúcar;
- Misturar em fogo baixo até atingir temperatura de 50°C - 60°C;
- Colocar a mistura na batedeira;
- Com o batedor globo, deixar aproximadamente 10 minutos até ponto desejado ou ponto de bico.

4.4 Limpeza e higienização

IMPORTANTE

Retire o plugue da tomada antes de iniciar o processo de limpeza.

O equipamento deve ser totalmente limpo e higienizado:

- Antes de ser usado pela primeira vez;
- Antes de colocá-lo em operação após um tempo de inatividade prolongado.

Após de cada operação, seguindo os passos abaixo:

- Antes da limpeza, desligue o equipamento da tomada.
- Retire a bacia de inox com cuidado para não amassar, lave-a com água e sabão ou detergente neutro.
- Limpe o gabinete com um pano umedecido com álcool, mas cuidado para não molhar as partes elétricas.

OBS - Nunca use produtos abrasivos, corrosivos ou cortantes. Evite contato de umidade com as partes elétricas, risco de danificação.

IMPORTANTE

Não utilize jato de água diretamente sobre o equipamento.

5. NORMAS DE SEGURANÇA

ABNT NBR NM 60335-1
IEC 60335-2-64

6. MANUTENÇÃO

A manutenção deve ser considerada um conjunto de procedimentos que visa manter o equipamento nas melhores condições de funcionamento, proporcionando aumento de vida útil e da segurança.

- Limpeza: Verificar item 4.3 Limpeza e Higienização
- Fiação: Cheque todos os cabos quanto à determinação e todos os contatos (terminais) elétricos quanto ao aperto e corrosão.
- Instalação: Verifique a instalação do seu equipamento, conforme item 3.1 Instalação

Em uma eventual consulta:

- Verifique a instalação elétrica;
- Medir a tensão da tomada;
- Medir a corrente de funcionamento e comparar com a nominal;
- Verificar possíveis folgas do eixo do motor elétrico;
- Checar a fiação e cabo elétrico quanto a sinais de superaquecimento, isolamento deficiente ou avaria mecânica;
- Verificar o tensionamento das correias.



Piscando

- Piscando 1 vez rapidamente, alerta de segurança: O interruptor geral foi ligado com o botão seletor de velocidade entre a posição 1 e 10. Solução: Girar o botão no sentido anti-horário até fazer o "click" (posição desligado), religar o equipamento conforme procedimento. Piscando 2 ou 3 vezes lentamente, alerta de sobre carga: Exagero dos ingredientes, massa muito pesada ou motor travado. Solução: Girar o botão seletor de velocidade no sentido anti-horário até fazer o "click" (posição desligado). Desligar o interruptor e aguardar o LED apagar, religar o equipamento conforme procedimento. Se o problema persistir entrar em contato com assistência técnica. Piscando 1 vez lentamente: Defeito no equipamento, entrar em contato com assistência técnica. ATENÇÃO: Se ao ligar o equipamento o LED estiver piscando rapidamente realizar os procedimentos abaixo: – Girar o botão seletor de velocidade no sentido anti-horário até fazer o "click" (posição desligado); – Aguardar o LED acender (stand by); – Girar o botão no sentido horário até fazer o "click" e selecionar a velocidade desejada (de 1 a 10);

4. OPERAÇÃO

4.1 Acionamento

Tenha certeza de que a montagem dos componentes esteja na sequência correta.

4.1.1 Nunca use extensões ou "T" para a ligação do equipamento.

IMPORTANTE:

Este equipamento não se destina para sovar (bater) massas.

Para o preparo de massas e pães sempre inicie com o batedor raquete e deixar por 1 minuto até que misture os ingredientes tais como farinha (no máx. 0,5 kg), água e/ou ovos e fermento conforme sua receita. Logo após trocar para o batedor gancho e deixar por 2 minutos ou até formar a bola desligando o equipamento em seguida, retire a bola do tacho para finalizar sovando manualmente ou em equipamento específico para sovar.

Não é recomendado utilizar carga maior que 0,5 kg de farinha para massas pesadas, pois poderá ocorrer oscilações no equipamento e afrouxamento do tacho.

Demais preparos utilize pelo tempo necessário, de acordo com sua receita.

UTILIZAÇÃO DOS BATEDORES



massas leves
1 - 10

Claras em neve, glacês, marshmallows, etc...
velocidade: De 1 a 10



massas médias
1 - 6

Panquecas, sorvetes, cremes, bolos
doces, biscoitos, etc...
velocidade: DE 1 A 6



massas pesadas
1 - 4

Massas de pães: somente bolinhos e pãezinhos, doces
velocidade: DE 1 A 4

3. INSTALAÇÃO E PRÉ-OPERAÇÃO

3.1 INSTALAÇÃO

3.1.1 Posicionamento

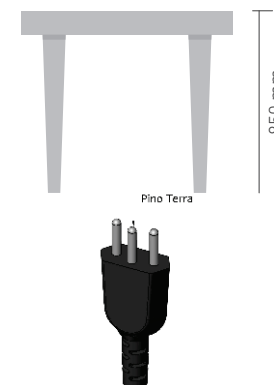
Seu equipamento deve ser posicionado e nivelado sobre uma superfície com, preferencialmente, 850 mm de altura.

3.1.2 Instalação Elétrica

A instalação elétrica deve ser feita por profissional habilitado conforme estabelece a norma NBR 5410 ABNT e Nm60898.

É obrigatório que todos os pinos estejam devidamente ligados antes de ligar o equipamento.

O aterramento é obrigatório e de responsabilidade do proprietário do estabelecimento.



IMPORTANTE!

Verifique se a tensão da etiqueta do equipamento condiz com a tensão da rede elétrica.

3.2 Pré-Operação

Antes de utilizar seu equipamento, devem-se lavar todas as partes que entram em contato com o produto a ser processado, com água e sabão neutro (leia o item 4.4 Limpeza).

Verifique se o equipamento está firme em seu local de trabalho.

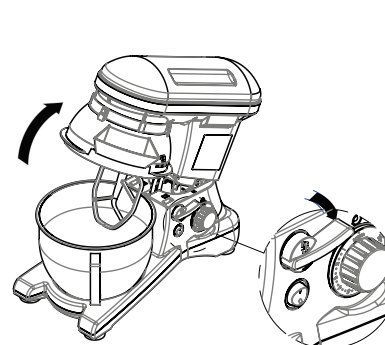


FIGURA 1

Para levantar o cabeçote da bateadeira pressione o manipulador de liberação do cabeçote para baixo (Fig.1).

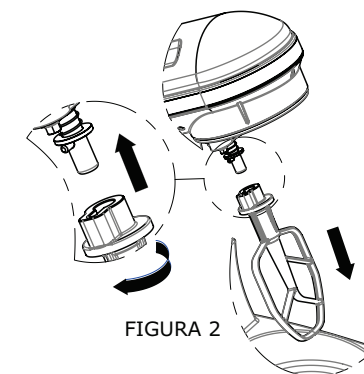


FIGURA 2

Para retirar o batedor empurre-o para cima e gire no sentido anti-horário (Fig.2)

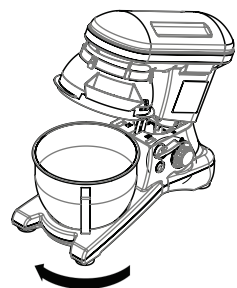


FIGURA 3

Para retirar o tacho gire no sentido horário. (fig.3 e 4)

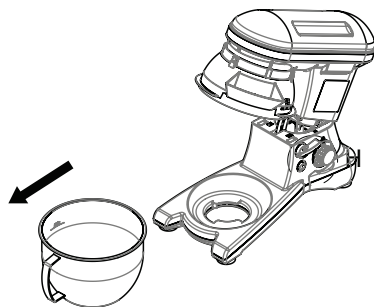


FIGURA 4

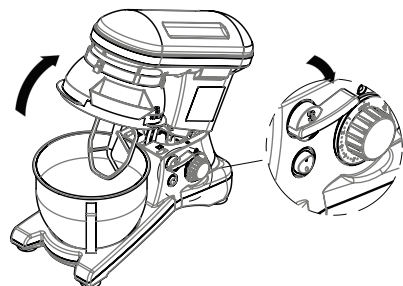


FIGURA 5

Para levantar o cabeçote da batedeira pressione o manípulo de liberação do cabeçote para baixo (Fig.5).

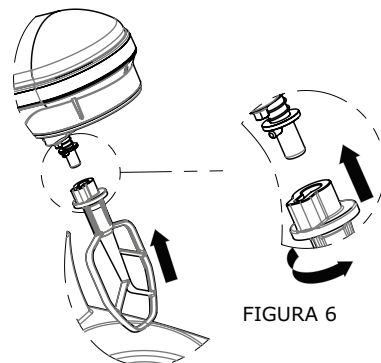


FIGURA 6

Para colocar o batedor empurre-o para cima e gire no sentido horário (Fig.6)

PRÉ OPERAÇÃO

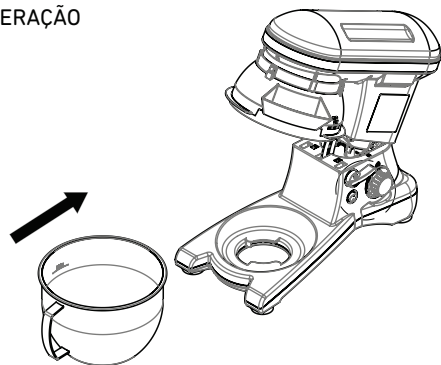


FIGURA 6

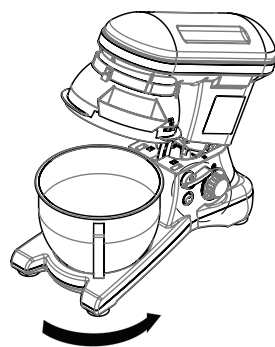


FIGURA 7

Para colocar o tacho gire no sentido anti-horário. (fig.6 e 7)

Marcações

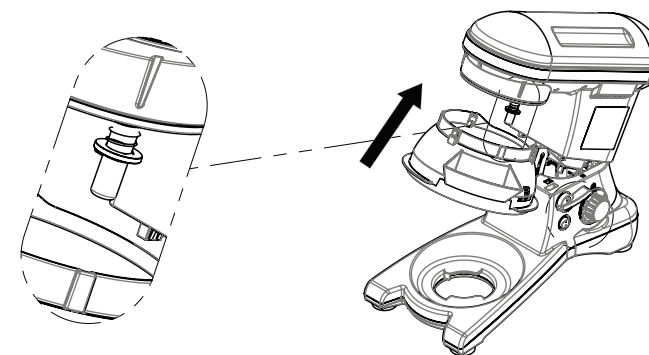
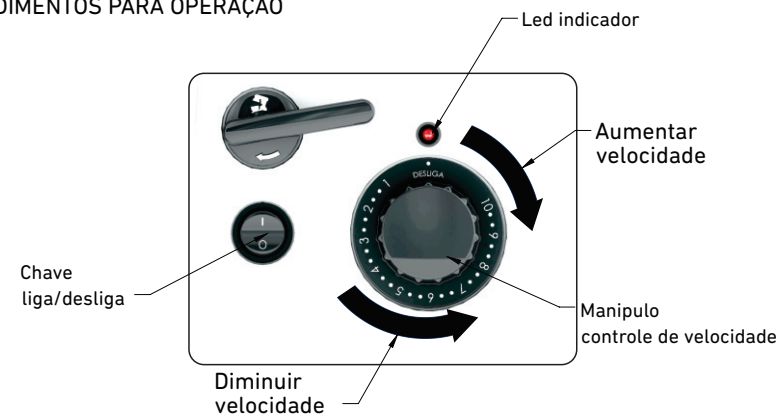




FIGURA 7

Para colocar a tampa de proteção do tacho encaixe-a no cabeçote (figura 7) alinhando as marcações do (figura 7) alinhando as marcações do cabeçote e tampa.

PROCEDIMENTOS PARA OPERAÇÃO



| LED Indicador | Significado |
|--------------------------------------------------------------------------------------------------|--------------------------------------------------------------------------------|
|  Apagado | - Interruptor geral desligado. - Equipamento em funcionamento. |
|  Aceso | - Modo Stand-by – Aguardando a seleção de velocidade. - Cabeçote levantado. |