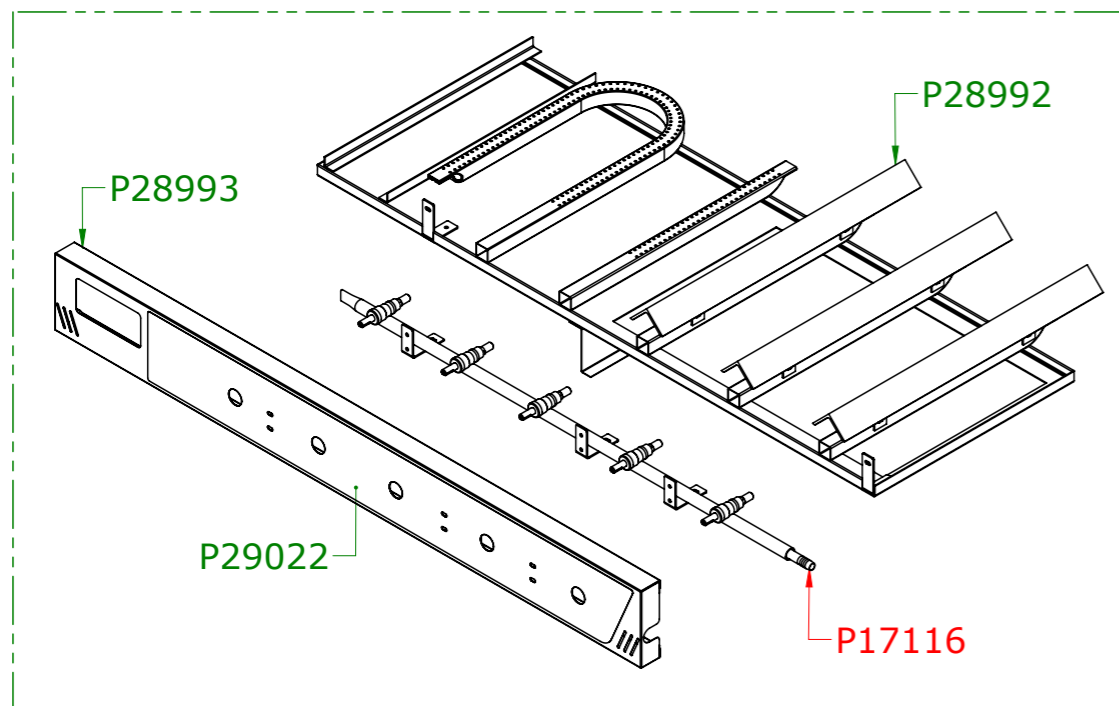
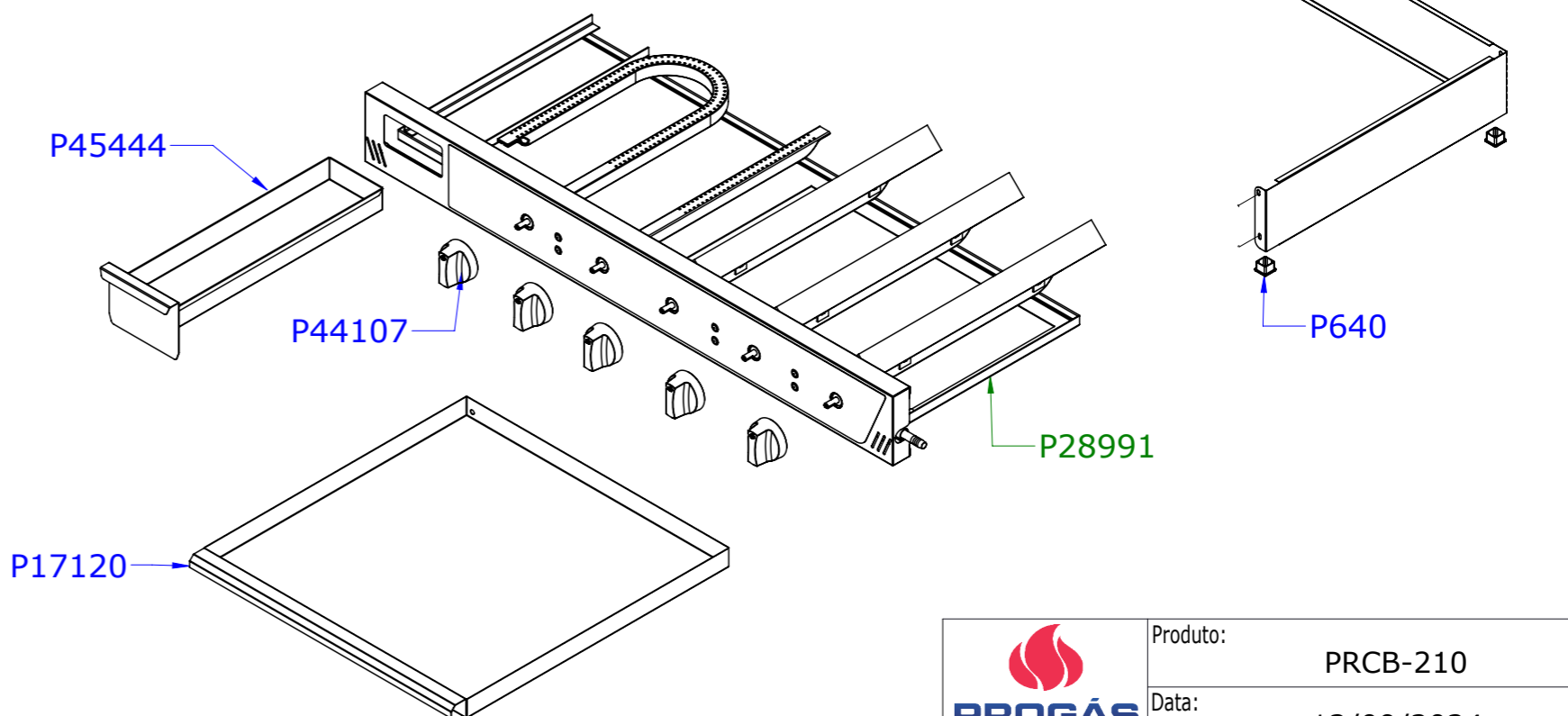
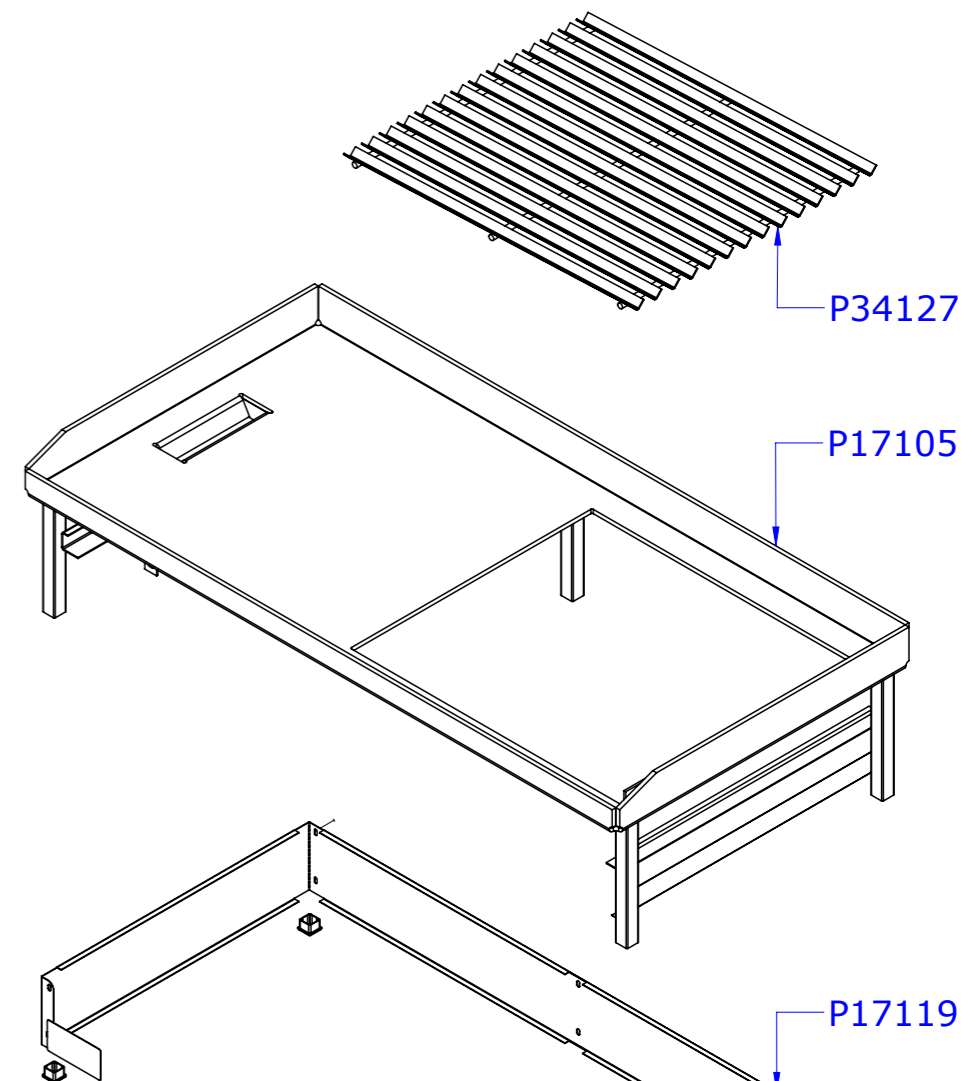
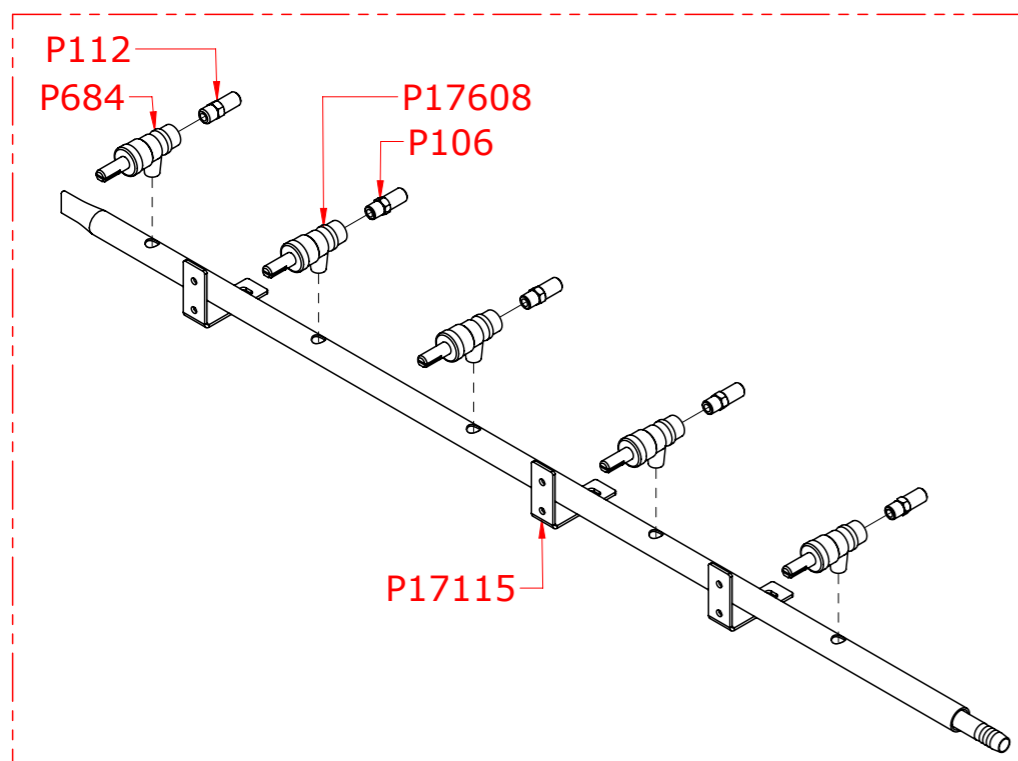



Componentes do conjunto P28991



Componentes do conjunto P17116



 <p>equipamentos gastronômicos</p>	Produto:	PRCB-210
	Data:	12/09/2024