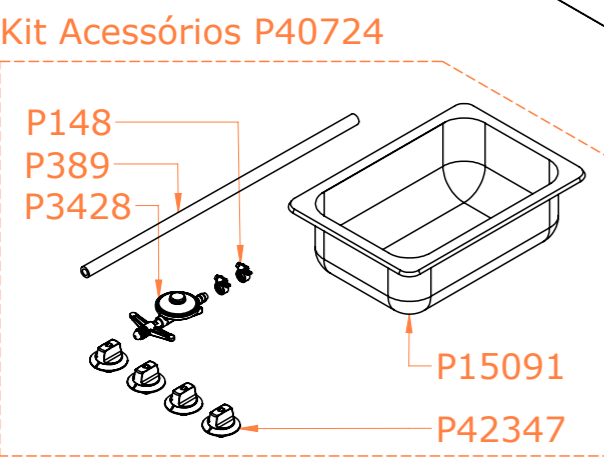



Componentes do conjunto P39954



	Produto:	PR-6100 DUO TR/UN
	Data:	17/10/2024