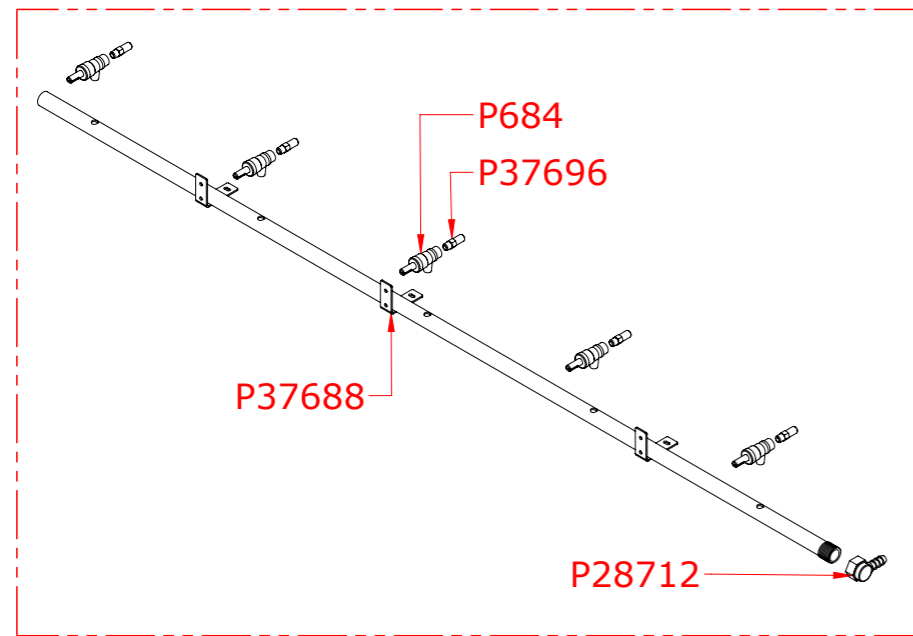
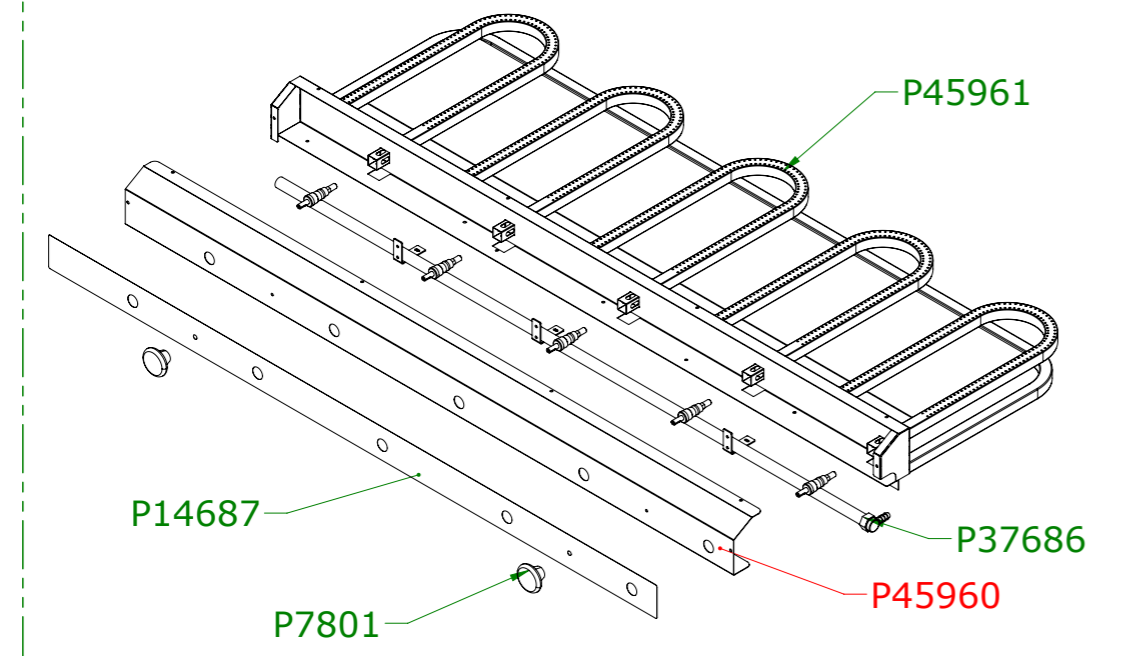



Componentes do conjunto P37689



Componentes do conjunto P45962



 PROGÁS equipamentos gastronómicos	Produto:	PR-1600G
	Data:	22/11/2024