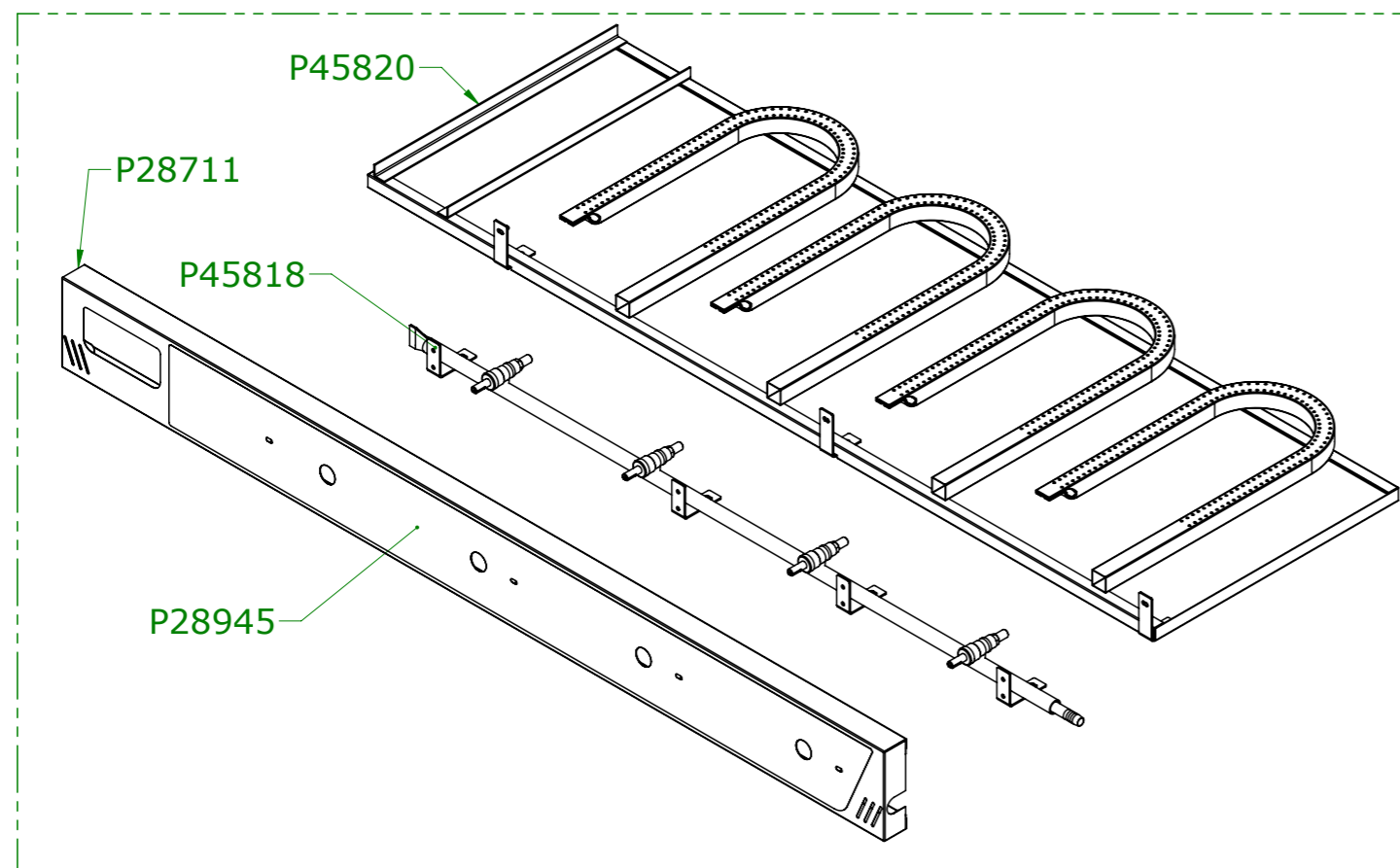
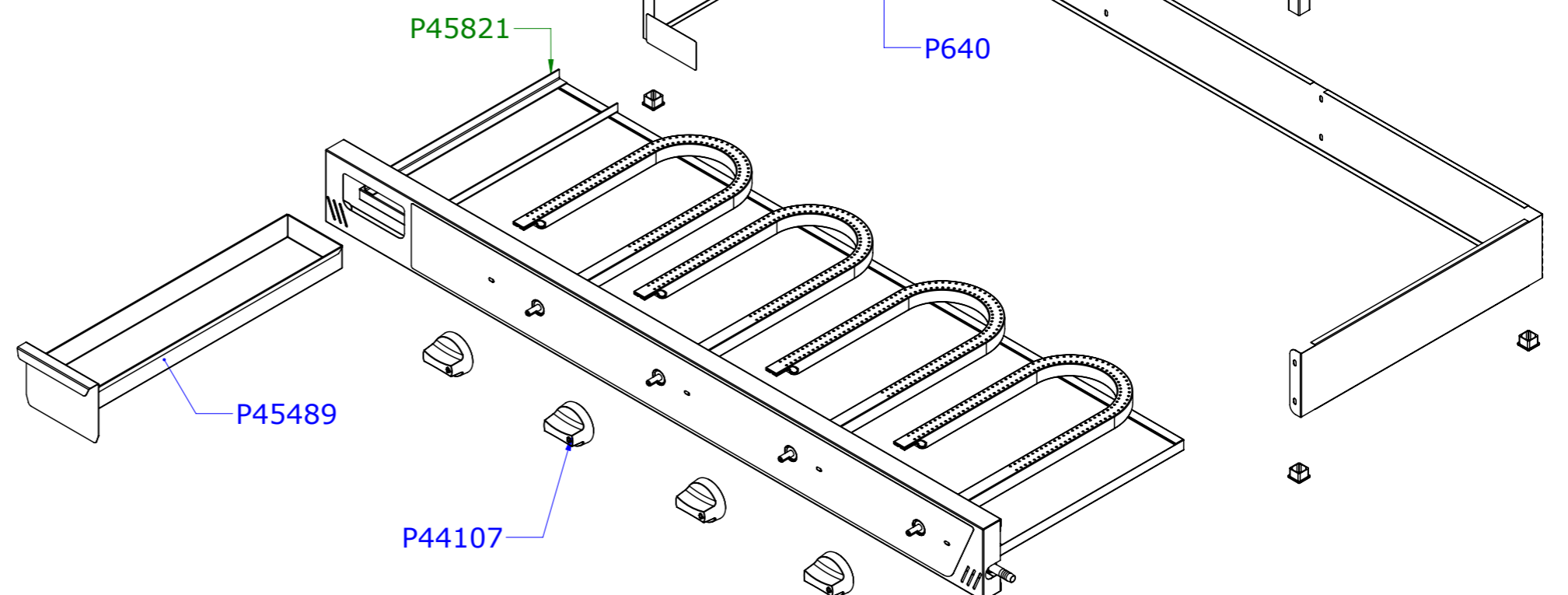
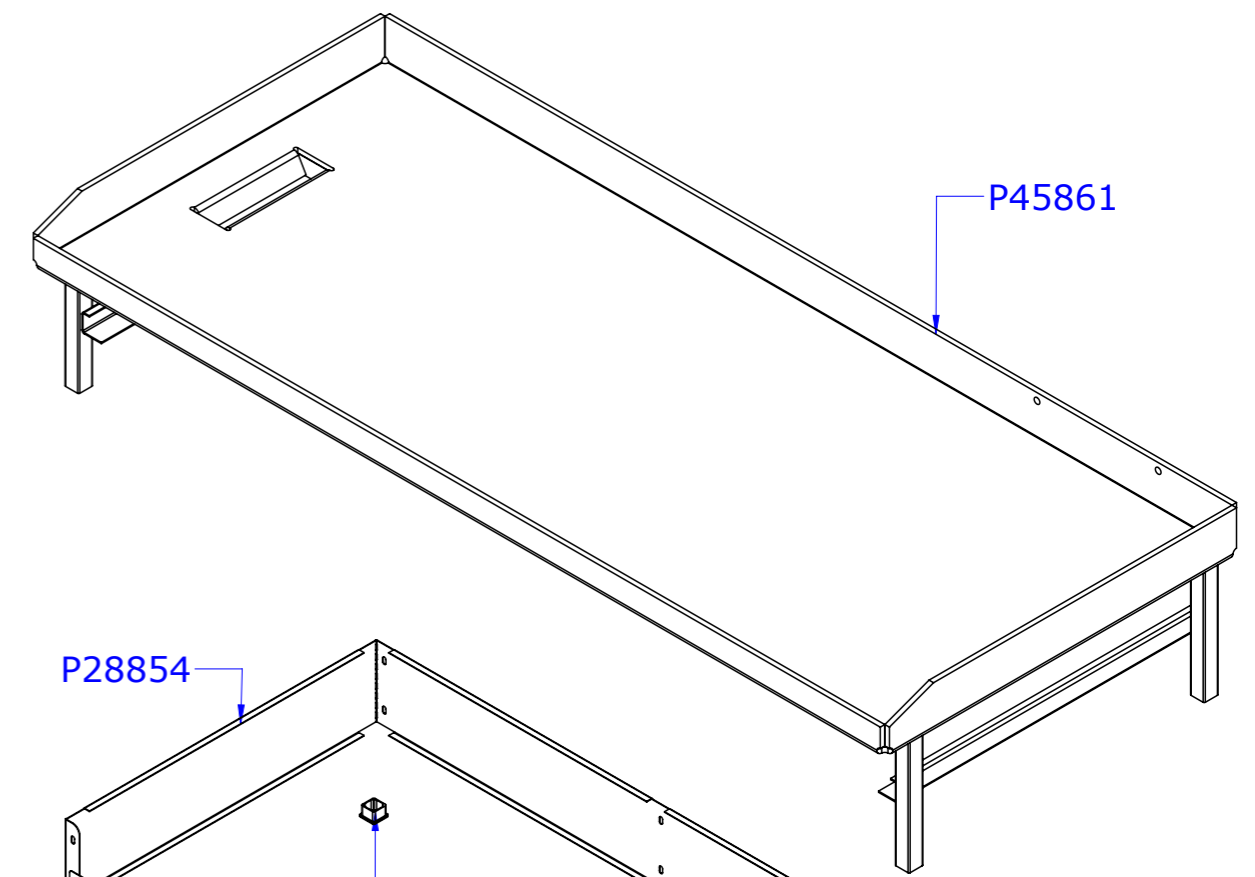
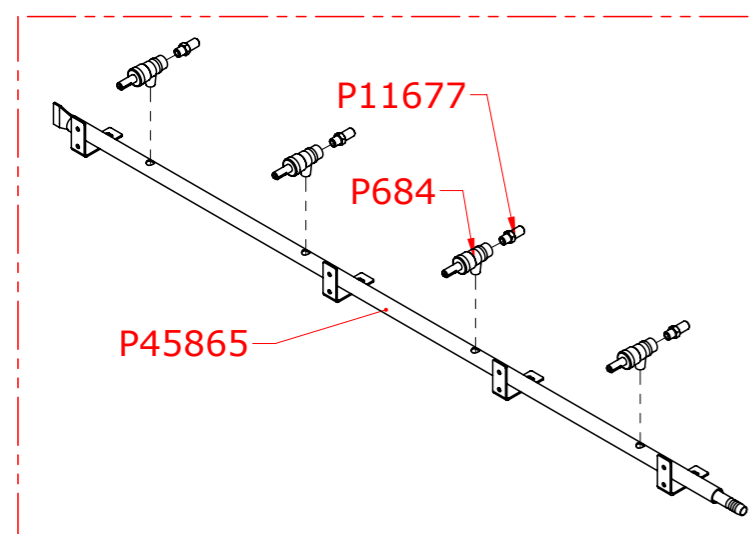



Componentes do conjunto P45821



Componentes do conjunto P45818



 equipamentos gastronômicos	Produto:	PR-1200G
	Data:	13/11/2024