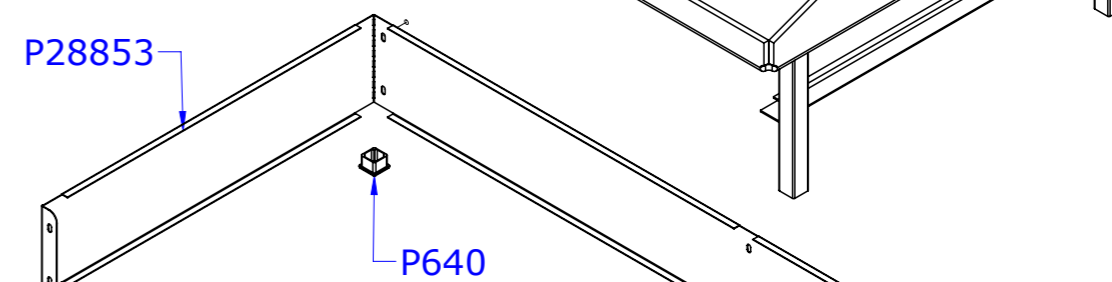
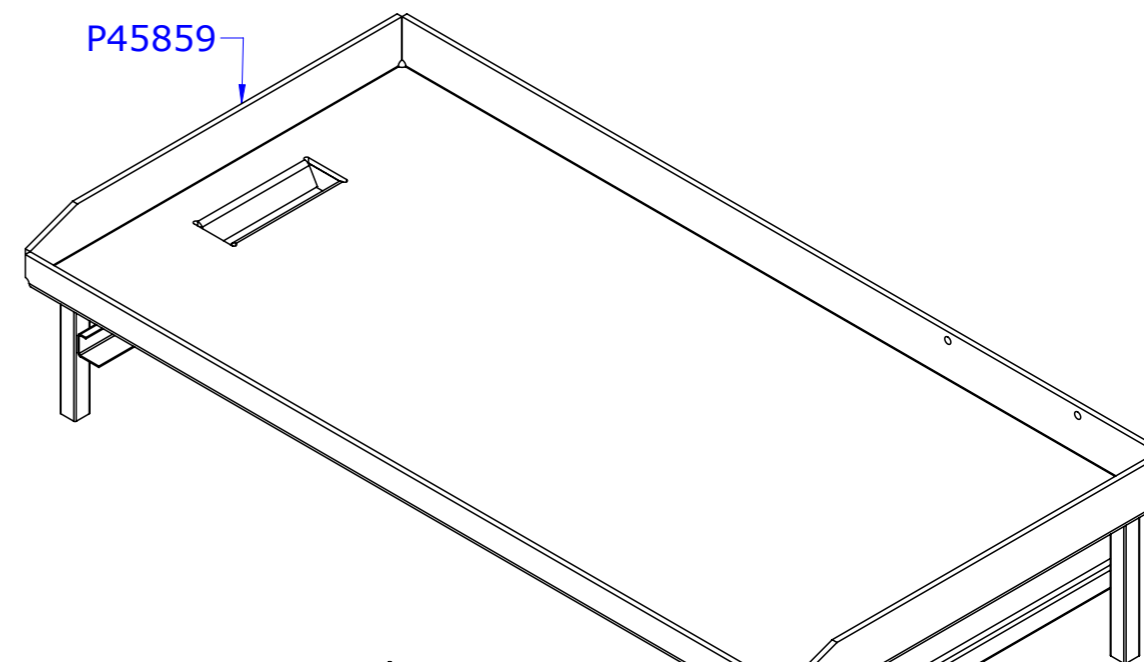
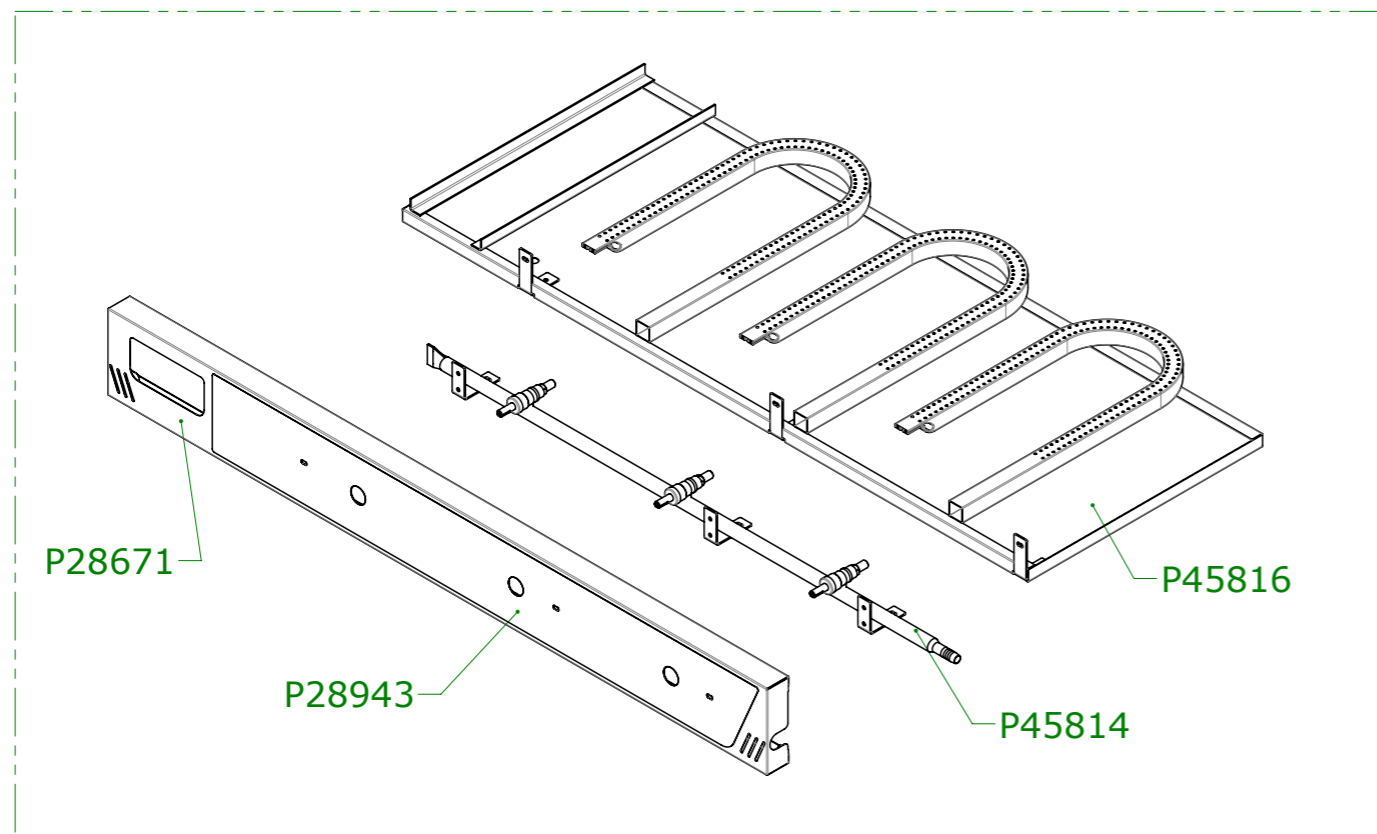
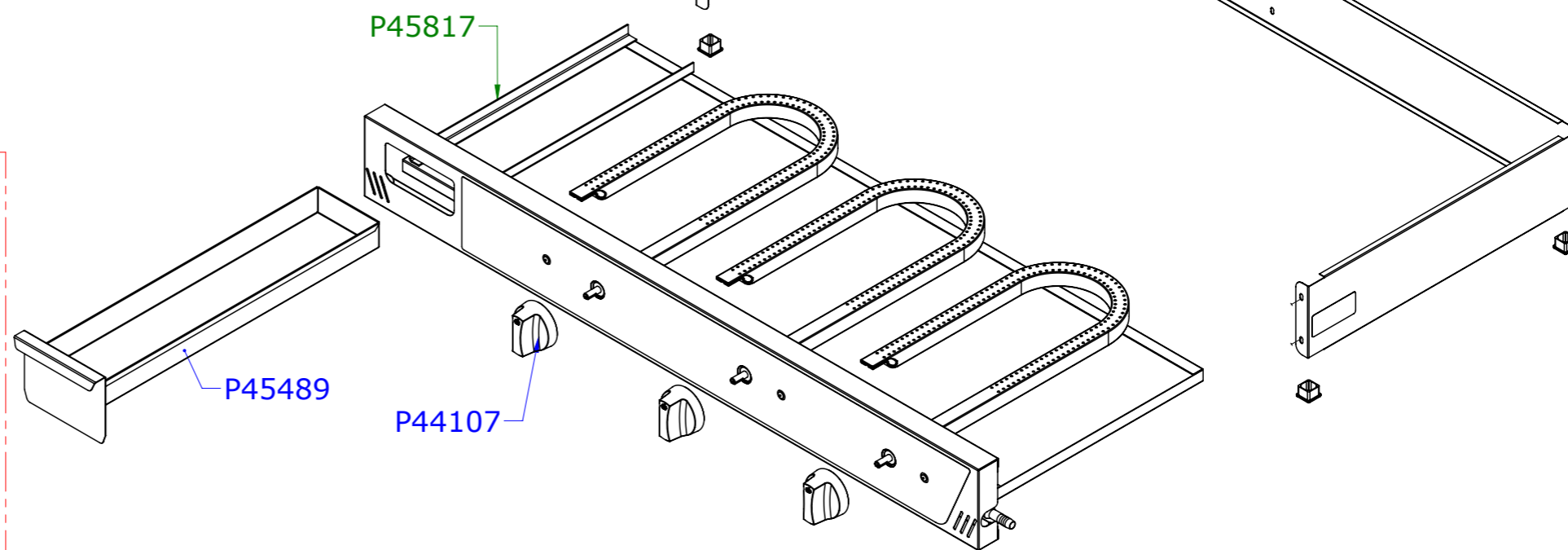
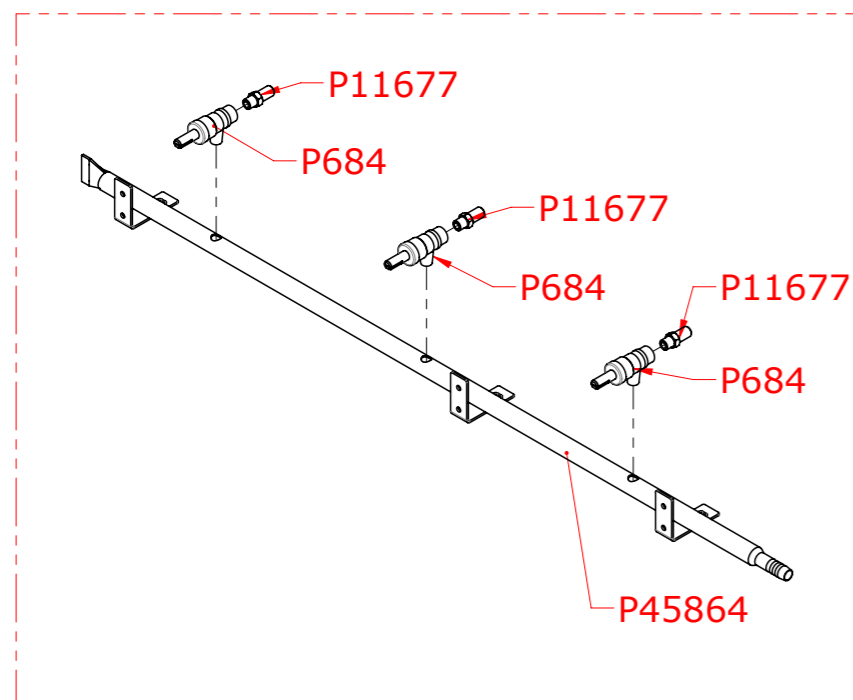



Componentes do conjunto P45817



Componentes do conjunto P45814



 <p>equipamentos gastronômicos</p>	Produto:	PR-1000G
	Data:	29/10/2024