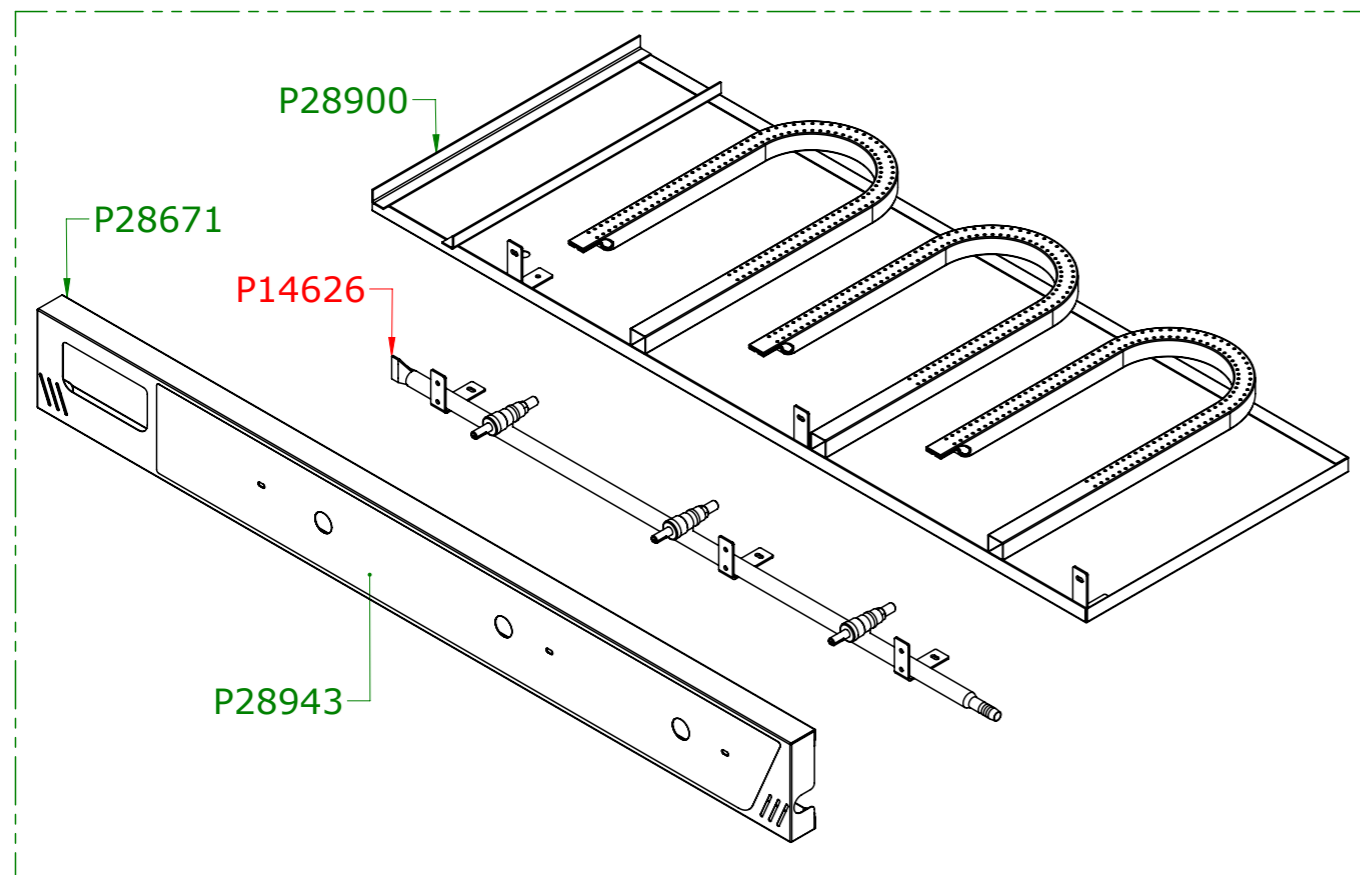
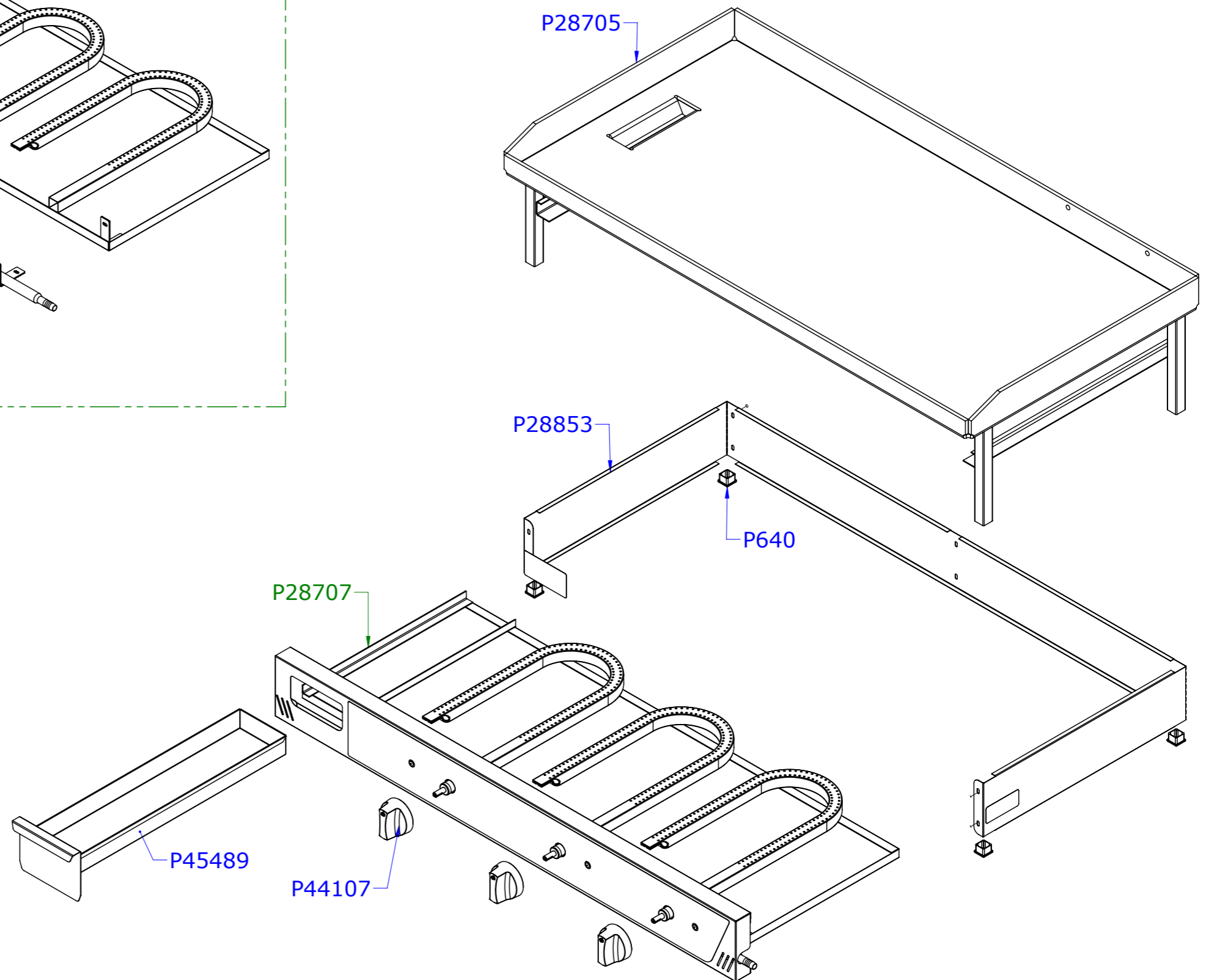
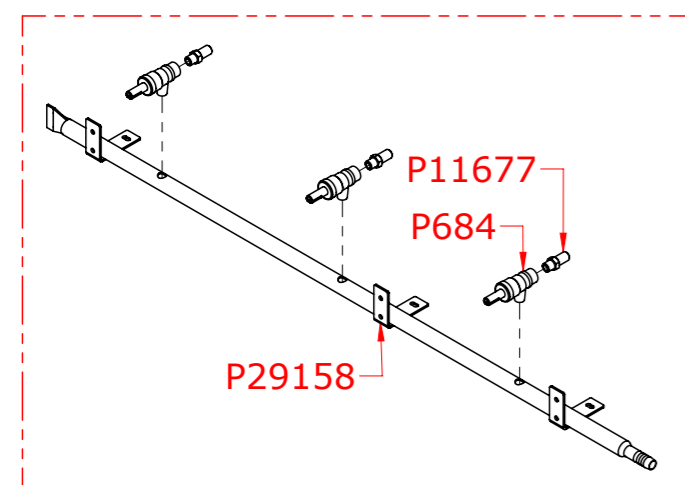



Componentes do conjunto P28707



Componentes do conjunto P14626



	Produto:	PR-1000G
	Data:	18/09/2024