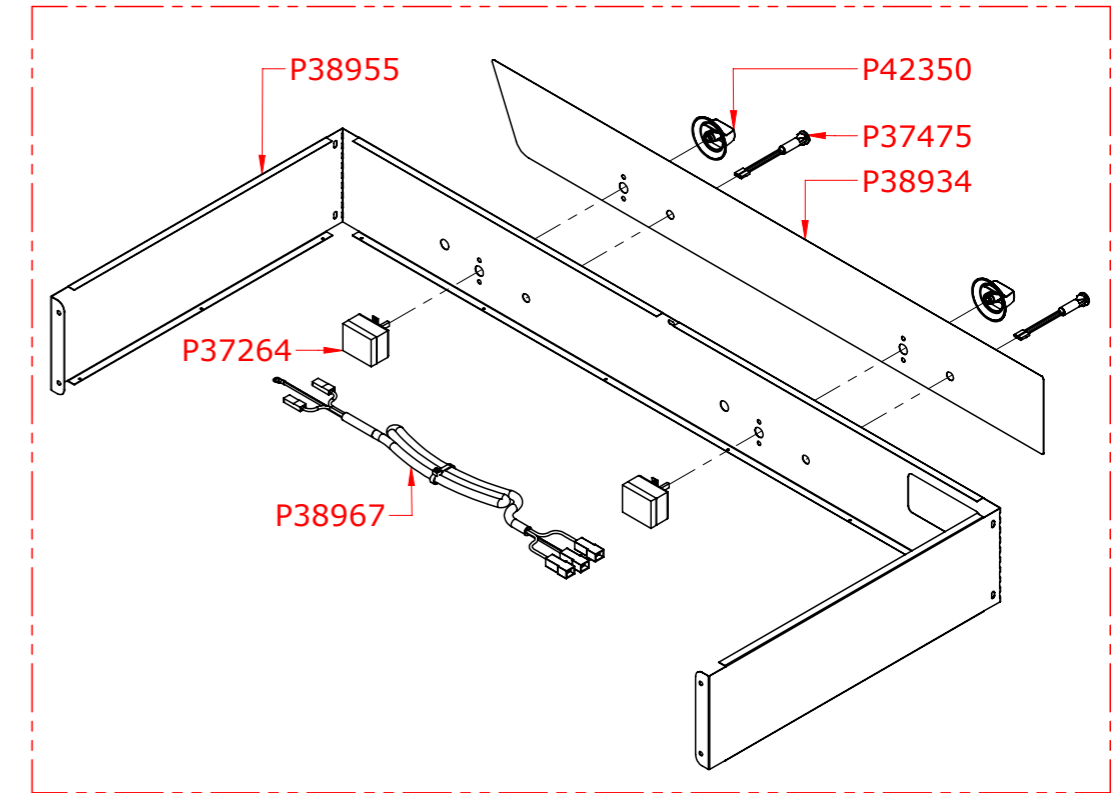
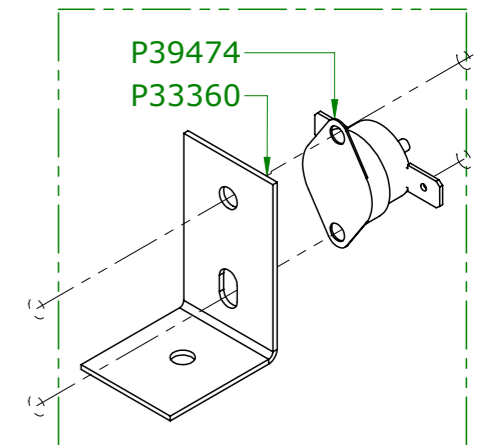



Componentes do conjunto P42782



Componentes do conjunto P39730



	Produto:	PR-1000E
	Data:	23/10/2023